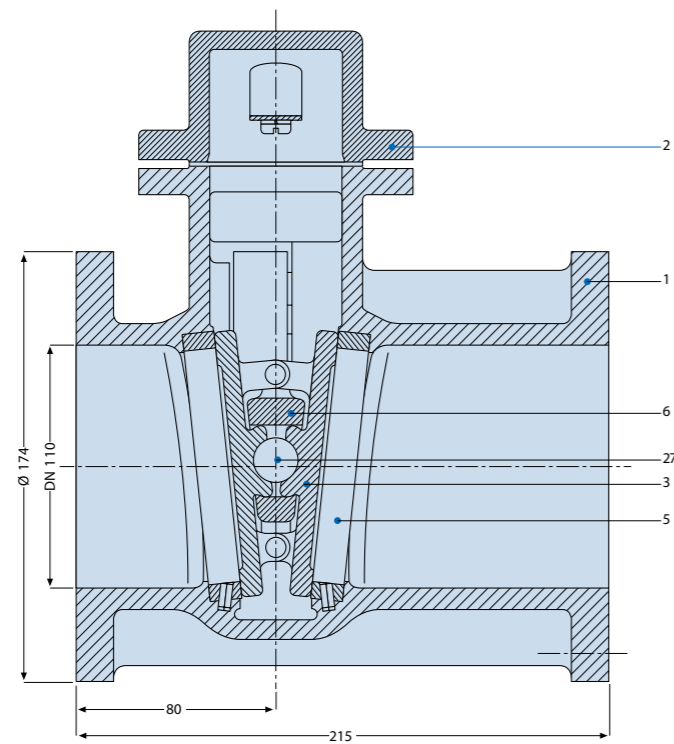


Schnellschluss-Schieber Typ B 55.1.3

Quick Closing Gate Valve Type B 55.1.3



Abmessungen in mm
Dimensions in mm

Produktmerkmale

- = für Bitumen Fahrzeuge
- = Temperatur: -20 °C - +275 °C
- = beiderseits Flansch nach DIN 28459 (TW-Norm)
- = Außenliegender, handbetätigter Schnellschluss-Schieber mit 2 flexiblen Schieber-Platten für den Anbau an Bitumen-Transporttanks
- = mit Bauteilkennzeichen-Nr. TÜ.AGG.317-99
- = Ausführung entsprechend GG VSEB/ADR/RID (2011) EN 14432 : 2006

Product Features

- = for bitumen trucks
- = temperature: -20 °C up to +275 °C
- = bothside flanges acc. to DIN 28459 (TW-Norm)
- = outside quick closing gate valve with handle lever with 2 flexible valve-plates for mounting against bitumen transport tanks
- = with type test approval mark-no. TÜ.AGG.317-99
- = Design acc. to GG VSEB/ADR/RID (2011) EN 14432 : 2006

Teil / Part	Benennung / Designation	Werkstoff / Material
1	Gehäuse / Body	GJS-400
2	Kappe / Cap	GJS-400
3	Platte / Plate	Cu Al 10 Ni
5	Ring / Seat ring	Cu Sn 77 Zn Pb
6	Schließhebel / Closing lever	Stahl / steel
27	Kugel / Ball	St.