

Produktmerkmale

- = kompakte Konstruktion
- = Temperatur: -10 °C - +160 °C
- = geringes Gewicht
- = Einsatz für Chemie-, Gas-, Wasser- und Öl-Industrie
- = Einbau in jeder Lage möglich
- = Anschlussflansch nach DIN ISO 5211

Prüfungen

- = Prüfung nach Regeln der Technik
- = Nachweis gemäß EN 10204-3.1 für Werkstoffe und Druckprobe
- = alternativ nach EN 10204-3.2

Zertifiziert nach

- = DIN ISO 9001 / EN 29001
- = Feuersicher nach B.S. 6755 Teil 2
- = Bauteilkennzeichen VdTÜV
- = TA-Luft 3.1.8.4.

Product Features

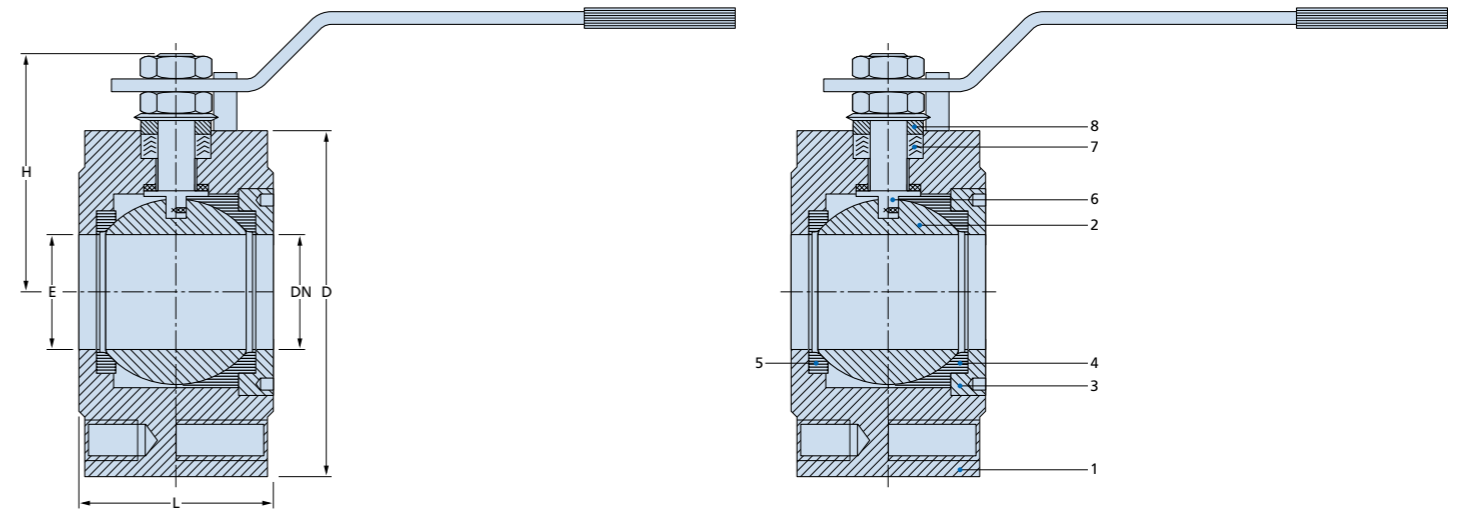
- = compact design
- = temperature: -10 °C - +160 °C
- = low weight
- = suitable for use in chemical-, gas-, water- and oil-industry
- = to be installed in any position
- = connection flange acc. to DIN ISO 5211

Testings

- = testing acc. to technical requirement
- = corresponding certificate acc. to EN 10204-3.1 for material and pressure test
- = alternatively acc. to EN 10204-3.2

Certified according to

- = DIN ISO 9001 / EN 29001
- = Fire safe acc. to B.S. 6755 part 2
- = Component mark VdTÜV
- = TA-Luft 3.1.8.4.



**Abmessungen [mm] und Gewichte [kg]
Dimensions [mm] and weights [kg]**

DN	10	15	20	25	32	40	50	65	80	100	125	150	200
R"	3/8	1/2	3/4	1	1 1/4	1 1/2	2	2 1/2	3	4	5	6	8
E	14	14	20	25	32	38	49	65	73	96	120	144	192
L PN 10/16	40	40	40	50	55	65	80	108	118	152	175	210	292
L PN 25/40	40	40	40	50	55	65	80	108	118	152	175	-	-
L PN 63	55	60	65	75	85	100	125	150	185	220	250	-	-
L PN 100/160	100	105	130	140	155	170	195	220	230	265	315	360	-
D PN 10/16	90	90	100	110	130	140	150	180	200	220	250	300	340
D PN 25/40	90	90	100	110	130	140	150	180	200	220	250	-	-
D PN 63	100	105	130	140	155	170	180	205	215	250	295	345	-
D PN 100/160	100	105	130	140	155	170	195	220	230	265	315	360	-
H PN 10/16/25/40	51	51	64	69	86	90	101	126	132	165	180	202	248
H PN 63/100/160	51	51	64	81	86	93	120	126	154	165	218	294	-
Gewicht / Weight PN 10/16/25/40	1,5	1,5	2	3,1	4,8	6,7	7-9,2	11-17	14-23	23-32	31,5-47	68	95
Gewicht / Weight PN 63	2,7	2,7	3,7	4,8	7	12	14,5	26	36	53	78	89	-
Gewicht / Weight PN 100/160	2,7	2,7	3,7	4,8	7	12	15	28	38	55	80	93	-
ISO PN 10/16/25/40	F03	F03	F04	F04-M6	F05	F05	F07	F07	F07	F10	F10	F10	F14
ISO PN 63/100/160	F04-M6	F04-M6	F04-M6	F05	F05	F07	F07	F07	F10	F10	F12	F14	-

Alternativ nach ANSI-Standard lieferbar.
Optional in ANSI-standard available.

**Anfahrdrehmomente [Nm] Differenzdruck [bar]
Break away torques [Nm] standard Difference pressure [bar]**

DN	10	40	60	80	100
10	24	32	40	50	70
15	28	36	45	60	80
20	36	45	60	80	100
25	39	52	70	90	110
32	52	65	80	100	120
40	65	80	90	110	130
50	80	90	100	120	140
65	85	100	110	130	150
80	90	105	120	160	200
100	100	180	210	240	280
125	140	500	650	800	1000
150	300	600	800	900	1100
200	1050	1600	2000	2200	2900

Teil / Part	Benennung / Designation	Werkstoff / Material	1)	2)
1	Gehäuse / Body	C22.8 (X5CrNiMo 17-12-2)		
2	Kugel / Ball	X10Cr13 (X5CrNiMo 17-12-2)	=	=
3	Ring / Ring	C22.8 (X5CrNiMo 17-12-2)		
4	Sitz / Seat	PTFE	=	=
5	Kugeldichtung / Ball seal	PTFE	=	=
6	Schaltwelle / Stem	X5CrNiMo 17-12-2		
7	Packung / Bellow seats	PTFE / Graphit	=	
8	Ring / Ring	C22.8 (X5CrNiMo 17-12-2)		

1) Empfohlene Ersatzteile / Recommended spare parts
2) Verschleißteile / Parts subject to wear
Alternativ in Edelstahl GX 5CrNiMo 19-11-2 (1.4408) lieferbar.
Optional in stainless steel GX 5CrNiMo 19-11-2 (1.4408) available.