



### Produktmerkmale

- = nach DIN EN 1984 universell einsetzbar zum Absperrn flüssiger oder gasförmiger Medien wie Wasser, Dampf, Gas oder Öl
- = Verwendungsbereich nach DIN 2401 Teil 2
- = metallisch dichtend
- = Temperatur: -10 °C - +80 °C
- = außenliegendes Spindelgewinde, Bockaufsatz
- = flexible Keilausführung
- = zweifach kugelgelagerte Spindelmutter
- = Anschlussflansch DIN EN ISO 5210
- = Baulänge nach DIN EN 558-1 FTF GR 15
- = Handrad, nicht steigend
- = Grundanstrich nach Herstellerstandard

### Prüfungen

- = Prüfung nach Regeln der Technik
- = Nachweis gemäß EN 10204-3.1 für Werkstoffe und Druckprobe
- = alternativ nach EN 10204-3.2

### Zertifiziert nach

- = DIN ISO 9001 / EN 29001
- = Feuersicher nach B.S. 6755 Teil 2
- = Bauteilkennzeichen VdTÜV
- = TA-Luft 3.1.8.4.

### Product Features

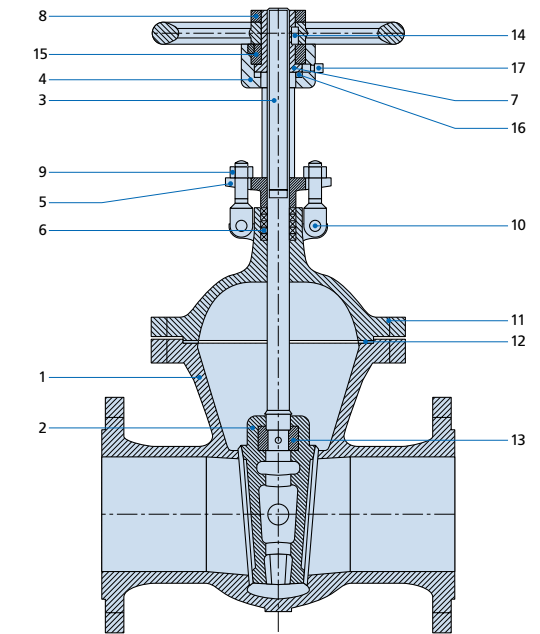
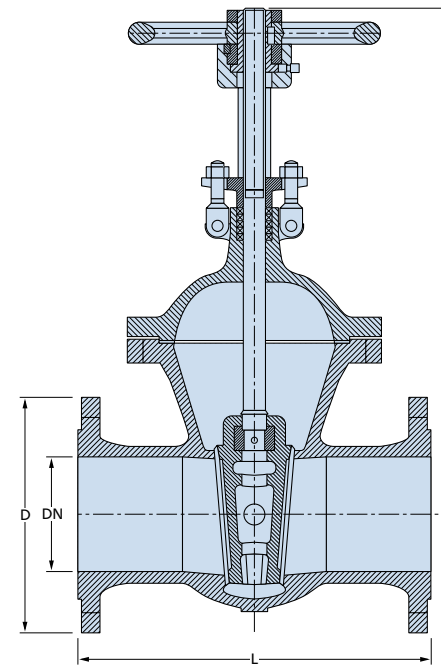
- = acc. to DIN EN 1984 universal gate valve for gas, water, steam and oil
- = rating acc. to DIN 2401 part 2
- = metal sealed
- = temperature: -10 °C - +80 °C
- = external spindle thread and yoke
- = flexible wedge
- = double mounted spindle
- = connection flange acc. to DIN EN ISO 5210
- = face to face acc. to DIN EN 558-1 FTF bl 15
- = non rising handwheel
- = painting acc. to manufacturer's standard

### Testings

- = testing acc. to technical requirement
- = corresponding certificate acc. to EN 10204-3.1 for material and pressure test
- = alternatively acc. to EN 10204-3.2

### Certified according to

- = DIN ISO 9001 / EN 29001
- = Fire safe acc. to B.S. 6755 part 2
- = Component mark VdTÜV
- = TA-Luft 3.1.8.4.



### Abmessungen [mm] und Gewichte [kg]

#### Dimensions [mm] and weights [kg]

DN	40	50	65	80	100	125	150	200	250	300	350	400	500	600
D PN 10	150	165	185	200	220	250	285	340	395	445	505	565	670	780
D PN 16	150	165	185	200	220	250	285	340	405	460	520	580	715	840
D PN 25	150	165	185	200	235	270	300	360	425	485	555	620	730	845
L EN 558-1 FTF GR 15	240	250	270	280	300	325	350	400	450	500	550	600	700	800
H	355	355	470	470	525	635	660	830	990	1140	1360	1535	1860	2400
Gewicht / Weight	26	26	39	41	55	82	102	168	260	370	445	740	1200	1700

Alternativ nach ANSI-Standard (ANSI Class 150 RF) lieferbar.  
Optional in ANSI-standard (ANSI Class 150 RF) available.

### Verwendungsbereich nach DIN 2401 Teil 2 Rating acc. to DIN 2401 part 2

Nennweite Nominal size DN	Nenndruck Pressure rating PN	Wasser-Prüfdruck [bar] Hydrostatic test pressure [bar]		Luft-Prüfdruck <sup>1)</sup> [bar] Pneumatic test pressure <sup>1)</sup> [bar]	Zulässiger Betriebsüberdruck [bar] bei zulässiger Betriebstemperatur für Flüssigkeiten, Gase <sup>2)</sup> und Dämpfe Admissible positive working pressure [bar] at allowable operating temperature for liquids, gases <sup>2)</sup> and vapours									
		Gehäuse Body	Abschluss Seat		Abschluss Seat	-10 ° bis +120 °C	150 °C	200 °C	250 °C	300 °C	350 °C	400 °C		
40 - 600	10/16	25	16	6	16	14,7	14	13	11	10	8			
40 - 600	25	40	25	6	25	23	22	20	17	16	13			

1) Bei brennbaren Gasen ist eine Luftprüfung nach DIN 3230 Teil 5 (DIN 2470 Teil 1 bzw. 2) erforderlich (Mehrpreis).  
For inflammable gases a pneumatic test acc. to DIN 3230 part 5 (DIN 2470 part 1 rather part 2) is necessary (additional charge).  
2) Bei austrocknenden Medien, wie z.B. Erdgas, sind besondere Dichtungen und Packungen erforderlich (Mehrpreis).  
For desiccating fluids, e. g. natural gas, special gaskets and packings will be necessary (additional charge).

### Sondereinrichtungen Special accessions

- = elektrische, pneumatisch/hydraulische oder mechanische Antriebe nach Spezifikation
- = mechanische und elektrische Endschalter
- = Schaltwellenverlängerung
- = Schließeinrichtung
- = metallische Dichtungen mit Feinabdichtung
- = Spülbohrung

- = electric, pneumatic/hydraulic or mechanical actuators acc. to specification
- = mechanical and electrical limit switches
- = stem extensions
- = lock mechanism
- = metal seals with finesealant
- = purge connection

Teil / Part	Benennung / Designation	Werkstoff / Material	1)	2)
1	Gehäuse / Body	GP 240 GH (1.0619)		
2	Keil / Flexible wedge	GP 240 GH (1.0619)	=	
3	Spindel / Stem	X20Cr13 (1.4027)	=	
4	Bockaufsatz / Bonnet with yoke	GP 240 GH (1.0619)		
5	Stopfbuchsbrille / Stuffing box gland	Stahl / Steel		
6	Stopfbuchspackung / Stuffing box packing	Supraflon	=	=
7	Gewindebuchse / Threaded bush	CuAl10Fe3	=	
8	Kreuzlochmutter / Cross hole nut	Stahl / Steel		
9	Gabelschraube mit Sechskantmutter (DIN 934) und Scheibe (DIN 125) Fork bolt with hexagon nut (DIN 934) and washer (DIN 125)	Stahl / Steel		
10	Passkerbstift (DIN 1472) / Fitting grooved pin (DIN 1472)	Stahl / Steel		
11	Sechskantschraube (DIN 931) mit Sechskantmutter (DIN 934) Hexagon bolt (DIN 931) with hexagon nut (DIN 934)	8.8		
12	Flachdichtung / Gasket	Supraflon	=	=
13	Spindelbundmutter mit Zylinderstift Stem collar nut with cylindrical pin	X20Cr13 (1.4027)	=	
14	Passfeder / Parallel Key	Stahl / Steel		
15	Gewinding mit Gewindestift (DIN 551) Threaded ring with threaded pin (DIN 551)	Stahl / Steel		
16	Axiallager / Axial bearings			
17	Kugelschmiernippel (DIN 3402) / Ball type grease nipple (DIN 3402)			

1) Empfohlene Ersatzteile / Recommended spare parts  
2) Verschleißteile / Parts subject to wear  
Alternativ in Edelstahl GX 5CrNiMo 19-11-2 (1.4408) lieferbar.  
Optional in stainless steel GX 5CrNiMo 19-11-2 (1.4408) available.