



Produktmerkmale

- = nach DIN EN 1984
- = universell einsetzbar zum Absperrn flüssiger oder gasförmiger Medien wie Wasser, Dampf, Gas oder Öl
- = Verwendungsbereich nach DIN 2401 Teil 2
- = metallisch dichtend
- = Temperatur: -10 °C - +120 °C
- = außenliegendes Spindelgewinde, Bockaufsatz
- = flexible Keilaußführung
- = zweifach kugelgelagerte Spindelmutter
- = Anschlussflansch DIN EN ISO 5210
- = Baulänge nach DIN 3202 F8
- = Handrad, nicht steigend
- = Grundanstrich nach Herstellerstandard

Prüfungen

- = Prüfung nach Regeln der Technik
- = Nachweis gemäß EN 10204-3.1 für Werkstoffe und Druckprobe
- = alternativ nach EN 10204-3.2

Zertifiziert nach

- = DIN ISO 9001 / EN 29001
- = Feuersicher nach B.S. 6755 Teil 2
- = Bauteilkennzeichen VdTÜV
- = TA-Luft 3.1.8.4.

Product Features

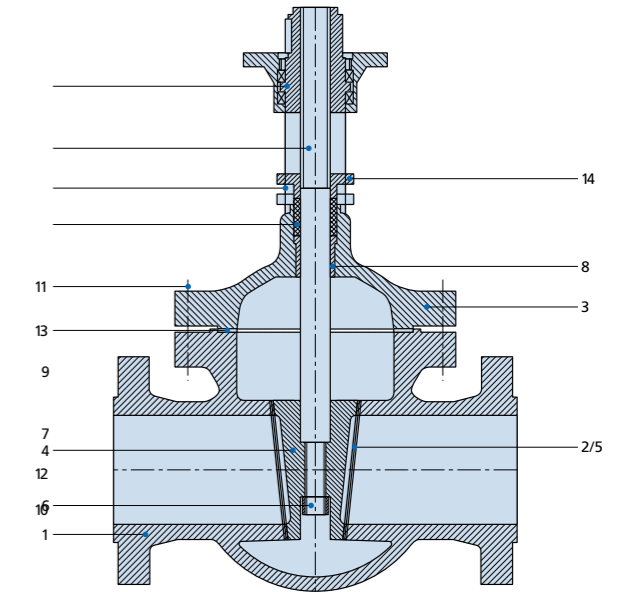
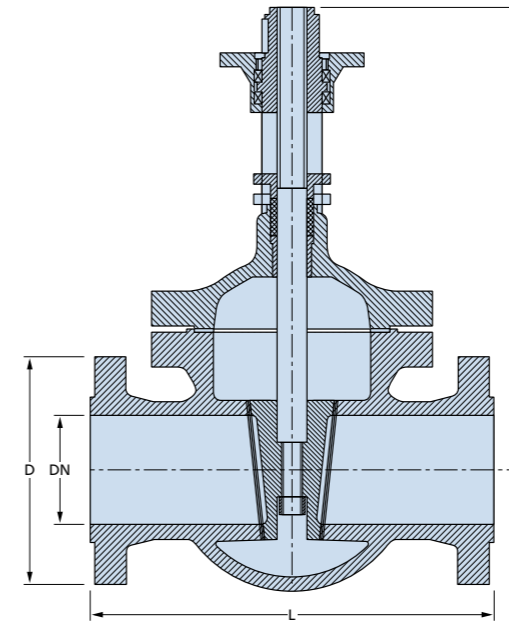
- = acc. to DIN 1984
- = universal valve for gas, water, steam or oil
- = rating acc. to DIN 2401 part 2
- = metal sealed
- = temperature: -10 °C - +120 °C
- = external spindle thread and yoke
- = flexible wedge
- = double mounted spindle
- = connection flange acc. to DIN EN ISO 5210
- = face to face acc. to DIN 3202 F8
- = non rising handwheel
- = painting acc. to manufacturer's standard

Testings

- = testing acc. to technical requirement
- = corresponding certificate acc. to EN 10204-3.1 for material and pressure test
- = alternatively acc. to EN 10204-3.2

Certified according to

- = DIN ISO 9001 / EN 29001
- = Fire safe acc. to B.S. 6755 part 2
- = Component mark VdTÜV
- = TA-Luft 3.1.8.4.



Abmessungen [mm] und Gewichte [kg]

Dimensions [mm] and weights [kg]

DN	50	65	80	100	125	150	200	250	300	350	400	500
D DIN EN 1092-1	195	220	230	265	315	355	430	515	585	655	715	-
L DIN 3202 F8	300	360	390	450	525	600	750	900	1050	1200	1350	1650
H	330	405	510	510	580	680	1100	1300	1415	1870	1900	2020
Anschlussflansch / Connection flange	F14	F14	F14	F14	F16	F16	F25	F25	F25	F25	F25	F25
Gewicht / Weight	39	66	115	120	170	250	610	850	1250	1850	2200	3850

Alternativ nach ANSI-Standard (ANSI-Class 900 RF) lieferbar.
Optional in ANSI-standard (ANSI-Class 900 RF) available.

mit Vorgelege
with reduction gear

Verwendungsbereich nach DIN 2401 Teil 2

Rating acc. to DIN 2401 part 2

Nennweite Nominal size DN	Nenndruck Pressure rating PN	Wasser-Prüfdruck [bar] Hydrostatic test pressure [bar]		Luft-Prüfdruck ¹⁾ [bar] Pneumatic test pressure ¹⁾ [bar]	Zulässiger Betriebsüberdruck [bar] bei zulässiger Betriebstemperatur für Flüssigkeiten, Gase ²⁾ und Dämpfe Admissible positive working pressure [bar] at allowable operating temperature for liquids, gases ²⁾ and vapours						
		Gehäuse Body	Abschluss Seat		Abschluss Seat	-10 ° bis +120 °C	150 °C	200 °C	250 °C	300 °C	350 °C
50-500	160	240	160	6	160	140	130	112	96	90	80

1) Bei brennbaren Gasen ist eine Luftprüfung nach DIN 3230 Teil 5 (DIN 2470 Teil 1 bzw. 2) erforderlich (Mehrpreis).
For inflammable gases a pneumatic test acc. to DIN 3230 part 5 (DIN 2470 part 1 rather part 2) is necessary (additional charge).
2) Bei austrocknenden Medien, wie z.B. Erdgas, sind besondere Dichtungen und Packungen erforderlich (Mehrpreis).
For desiccating fluids, e. g. natural gas, special gaskets and packings will be necessary (additional charge).

Sondereinrichtungen

Special accessions

- = elektrische, pneumatisch/hydraulische oder mechanische Antriebe nach Spezifikation
- = mechanische und elektrische Endschalter
- = Schaltwellenverlängerung
- = Schließeinrichtung
- = Spülbohrung
- = electric, pneumatic/hydraulic or mechanical actuators acc. to specification
- = mechanical and electrical limit switches
- = stem extensions
- = lock mechanism
- = purge connection

Teil / Part	Benennung / Designation	Werkstoff / Material	1)	2)
1	Gehäuse / Body	GP 240 GH (1.0619)		
2	Gehäusedichtflächen / Seats in body	X8CrTi18 (1.4502)		
3	Deckel mit Bock mit Anschlussflansch für Stellantrieb Bonnet with cast and yoke with connection flange for actuator	GP 240 GH (1.0619)		
4	elastischer Keil / Wedge, elastic	GP 240 GH (1.0619)	=	
5	Keildichtflächen, Auftragsschweißung / Seats on wedge, Built up-welding	X25CrMoTi17 (1.4145)		
6	Spindelmutter / Stem nut	X20Cr17 (1.4021)	=	
7	Spindel Trapezgewinde nach DIN 103 H Stem Single acme thread acc. to DIN 103 H	X20Cr17 (1.4021)	=	
8	Führungsbuchse / Stem guide bushing	CuAl10Fe3	=	=
9	Gewindebuchse auf Axiallager laufend / Yoke nut running on axial bearings	CuAl10Fe3	=	
10	Stopfbuchspackung / Stuffing-box packing	Supraflon	=	=
11	Schrauben (DIN 931) und Muttern (DIN 934) Bolt (DIN 931) and nuts (DIN 934)	8.8		
12	Schrauben (DIN 186), Scheibe (DIN 1259) und Mutter (DIN 934) Bolt (DIN 186), washer (DIN 1259) and nut (DIN 934)	8.8		
13	Dichtung / Gasket	NBR (Perbunan)	=	=
14	Stopfbuchsbürste / Stuffing box gland	GP 240 GH (1.0619)		

1) Empfohlene Ersatzteile / Recommended spare parts
2) Verschleißteile / Parts subject to wear
Alternativ in Edelstahl GX 5CrNiMo 19-11-2 (1.4408) lieferbar.
Optional in stainless steel GX 5CrNiMo 19-11-2 (1.4408) available.