



Produktmerkmale

- = Durchflussmedium Wasser
- = robuste, schwere Ausführung
- = innenliegende Klappenwelle
- = metallisch dichtend
- = Temperatur: -10 °C - +120 °C
- = wahlweise mit Umführung
- = Baulänge:
PN 10/16 nach DIN EN 558-1 FTF GR 48
PN 25/40 nach DIN EN 558-1 FTF GR 1
PN 63/100/160 nach DIN EN 558-1 FTF GR 2
- = Sonderausführungen auf Anfrage lieferbar

Prüfungen

- = Prüfung nach Regeln der Technik
- = Nachweis gemäß EN 10204-3.1 für Werkstoffe und Druckprobe
- = alternativ nach EN 10204-3.2

Zertifiziert nach

- = DIN ISO 9001 / EN 29001
- = Feuersicher nach B.S. 6755 Teil 2
- = Bauteilkennzeichen VdTÜV
- = TA-Luft 3.1.8.4.

Product Features

- = flow medium water
- = robust, heavy type
- = internal disc shaft
- = metal sealed
- = temperature: -10 °C - +120 °C
- = alternatively with by-pass
- = face-to-face:
PN 10/16 acc. to DIN EN 558-1 FTF bl 48
PN 25/40 acc. to DIN EN 558-1 FTF bl 1
PN 63/100/160 acc. to DIN EN 558-1 FTF bl 2
- = special design available on request

Testings

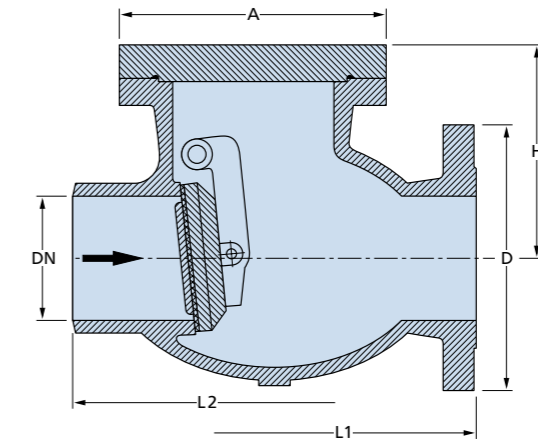
- = testing acc. to technical requirement
- = corresponding certificate acc. to EN 10204-3.1 for material and pressure test
- = alternatively acc. to EN 10204-3.2

Certified according to

- = DIN ISO 9001 / EN 29001
- = Fire safe acc. to B.S. 6755 part 2
- = Component mark VdTÜV
- = TA-Luft 3.1.8.4.

a) Flanschausführung / flange design

DN 100 - 500
PN 63 - 160



Abmessungen [mm] und Gewichte [kg]

Dimensions [mm] and weights [kg]

DN PN 63/100/160	100	150	200	250	300	350	400	500
D PN 63 DIN EN 1092-T1	250	345	415	470	530	600	670	800
D PN 100 DIN EN 1092-T1	265	355	430	505	585	655	715	870
D PN 160 DIN EN 1092-T1	265	355	430	515	595	*	*	*
L1 DIN EN 558-1 FTF GR 2	430	550	650	775	900	1025	1150	1400
L2 DIN EN 558-1 FTF GR 2	430	550	650	775	900	1025	1150	1400
H	235	295	355	410	450	515	580	810
ØA	300	390	450	530	600	660	730	940
Gewicht / Weight	110	210	330	520	780	1080	1630	3400

Alternativ nach ANSI-Standard lieferbar.

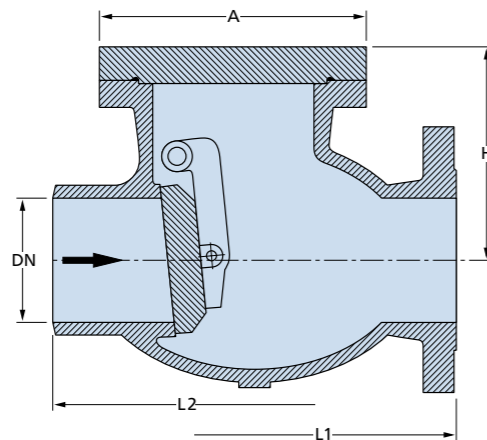
Optional in ANSI-standard available.

* Flansche sind nach DIN nicht genormt. Im Bedarfsfall bitte Rücksprache.

* There exists no DIN-standard for flanges. If required, please consult.

a) Flanschausführung / flange design

DN 50 - 600
PN 10 - 40



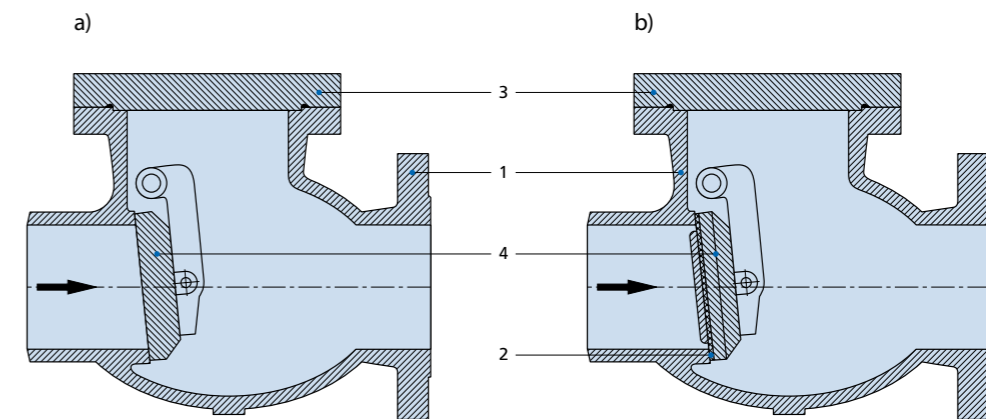
Abmessungen [mm] und Gewichte [kg]

Dimensions [mm] and weights [kg]

DN PN 10/16	50	80	100	125	150	200	250	300	350	400	450	500	600
L1 DIN EN 558-1 FTF GR 48	200	260	300	350	400	500	600	700	800	900	1000	1100	1300
L2 DIN EN 558-1 FTF GR 48	200	260	300	350	400	500	600	700	800	900	1000	1100	1300
H	125	150	180	200	220	255	305	380	415	450	480	515	575
A	125	200	230	270	305	370	425	500	530	640	640	770	780
Gewicht / Weight	15	28	36	50	70	120	175	200	340	420	660	740	1200

DN PN 25/40	50	80	100	125	150	200	250	300
L1 DIN EN 558-1 FTF GR 1	230	310	350	400	480	600	730	850
L2 DIN EN 558-1 FTF GR 1	230	310	350	400	480	600	730	850
H	140	175	200	225	250	310	350	410
A	190	235	270	300	350	405	475	545
Gewicht / Weight PN 25	17	34	45	60	89	141	222	312
Gewicht / Weight PN 40	24	42	50	68	102	205	290	410

Alternativ nach ANSI-Standard lieferbar.
Optional in ANSI-standard available.



Teil / Part	Benennung / Designation	Werkstoff / Material
1	Gehäuse / Body	GP 240 GH (1.0619)
2	Gehäusedichtflächen / Seats in body	X8CrTi 18-8
3	Deckel / Bonnet	Stahl / Steel St50-2
4	Klappe / Swing	Stahl / Steel St50-2

Alternativ in Edelstahl GX 5CrNiMo 19-11-2 (1.4408) lieferbar.

Optional in stainless steel GX 5CrNiMo 19-11-2 (1.4408) available.