



Produktmerkmale

- = kurze Baulänge und geringes Gewicht
- = Temperatur: NBR -10 °C - +95 °C
EPDM - +140° / FKM/PTFE - +160 °C
- = wartungsfrei
- = Einbau ohne Dichtungen zwischen 2 Flanschen
- = Einbau vertikal (nur nach oben) oder horizontal
- = auf Wunsch mit Federrückstellung

Prüfungen

- = Prüfung nach Regeln der Technik
- = Nachweis gemäß EN 10204-3.1 für Werkstoffe und Druckprobe
- = alternativ nach EN 10204-3.2

Zertifiziert nach

- = DIN ISO 9001 / EN 29001
- = Feuersicher nach B.S. 6755 Teil 2
- = Bauteilkennzeichen VdTÜV
- = TA-Luft 3.1.8.4.

Product Features

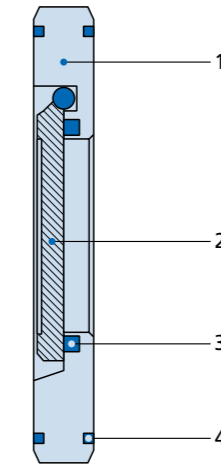
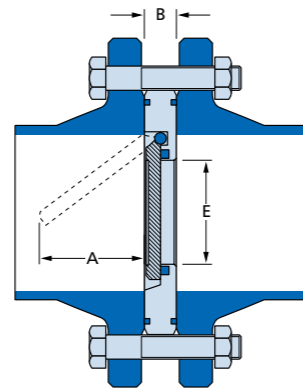
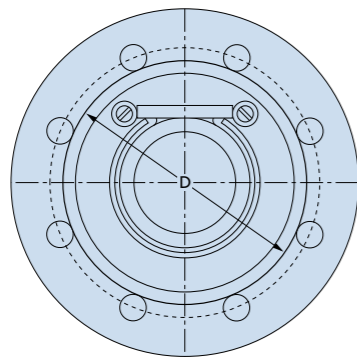
- = Short overall length and low weight
- = temperature: NBR -10 °C - +95 °C
EPDM - +140° / FKM/PTFE - +160 °C
- = maintenance free
- = installing between two flanges without any packings
- = to be installed vertical- (only upwards) or horizontal flow
- = Optional with spring return

Testings

- = testing acc. to technical requirement
- = corresponding certificate acc. to EN 10204-3.1 for material and pressure test
- = alternatively acc. to EN 10204-3.2

Certified according to

- = DIN ISO 9001 / EN 29001
- = Fire safe acc. to B.S. 6755 part 2
- = Component mark VdTÜV
- = TA-Luft 3.1.8.4.



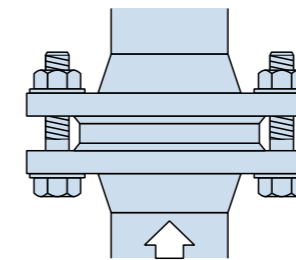
| Teil / Part | Benennung / Designation | Typ / Type | Werkstoff / Material |
|-------------|-------------------------|------------|--|
| 1 | Gehäuse / Body | GS 011 | Stahl vernickelt / Nickel plated steel |
| | | GS 015 | Edelstahl / Stainless steel (X5CrNiMo) |
| | | GS 019 | Aluminium-Bronze |
| 2 | Klappe / Disc | GS 011 | Stahl vernickelt / Nickel plated steel |
| | | GS 015 | Edelstahl / Stainless steel (X5CrNiMo) |
| | | GS 019 | Aluminium-Bronze |
| 3-4 | O-Ring / O-ring | GS 011 | NBR, EPDM |
| | | GS 015 | NBR, EPDM, FPM, PTFE |
| | | GS 019 | NBR, EPDM, FPM, PTFE |

Abmessungen [mm] und Gewichte [kg] Dimensions [mm] and weights [kg]

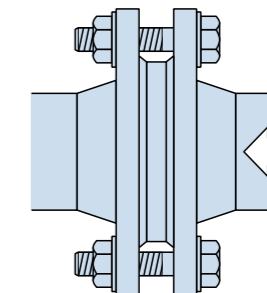
| DN | 40 | 50 | 65 | 80 | 100 | 125 | 150 | 200 | 250 | 300 | 350 | 400 | 450 | 500 |
|------------------|-----|-----|-----|-----|-----|-----|-----|-----|-----|-----|-----|-----|-----|-----|
| A | 30 | 35 | 48 | 60 | 78 | 98 | 117 | 160 | 200 | 235 | 258 | 300 | 331 | 368 |
| D PN 6 | 88 | 98 | 118 | 134 | 154 | 184 | 209 | 264 | 319 | 375 | 425 | 475 | 530 | 580 |
| D PN 10 | 95 | 109 | 129 | 144 | 164 | 195 | 220 | 275 | 300 | 380 | 440 | 490 | 540 | 595 |
| D PN 16 | 95 | 109 | 129 | 144 | 164 | 195 | 220 | 275 | 332 | 387 | 447 | 495 | 557 | 619 |
| D ANSI 150 | 86 | 105 | 124 | 137 | 175 | 197 | 222 | 279 | 339 | 409 | 450 | 514 | 548 | 605 |
| E | 22 | 32 | 40 | 54 | 70 | 92 | 112 | 154 | 200 | 240 | 270 | 310 | 360 | 405 |
| B | 14 | 14 | 14 | 14 | 18 | 18 | 20 | 22 | 26 | 32 | 38 | 44 | 44 | 56 |
| Gewicht / Weight | 0,7 | 0,9 | 1,2 | 1,5 | 2,4 | 3,4 | 4,6 | 7,5 | 13 | 20 | 32 | 48 | 63 | 87 |

Alternativ nach ANSI-Standard (ANSI Class 150 RF) lieferbar.
Optional in ANSI-standard (ANSI Class 150 RF) available.

Installation / Installation



Fließrichtung vertikal, steigend
Upwards flow



Fließrichtung horizontal
Horizontal flow