



Produktmerkmale

- = nach DIN 3352
- = universell einsetzbar zum Absperrn flüssiger oder gasförmiger Medien wie Wasser, Gas oder Öl
- = weich dichtender Keil
- = Temperatur: -10 °C - +70 °C
- = frostsichere Keilplatte
- = innenliegendes Spindelgewinde
- = wartungsfreie Spindellagerung
- = Volldurchgang
- = Einbau in jeder Lage möglich
- = Epoxyd-Beschichtung innen u. außen
- = Baulänge nach DIN EN 558-1 FTF
Typ 420: GR 14 / Typ 520: GR 15
- = nicht steigendes Handrad

Prüfungen

- = Prüfung nach Regeln der Technik
- = Nachweis gemäß EN 10204-3.1
- = Trinkwasserzulassung

Zertifiziert nach

- = DIN ISO 9001 / EN 29001
- = Feuersicher nach B.S. 6755 Teil 2
- = Bauteilkennzeichen VdTÜV
- = TA-Luft 3.1.8.4.

Product Features

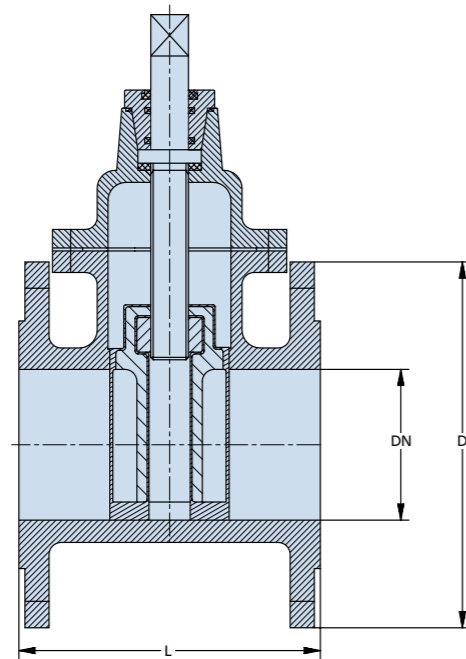
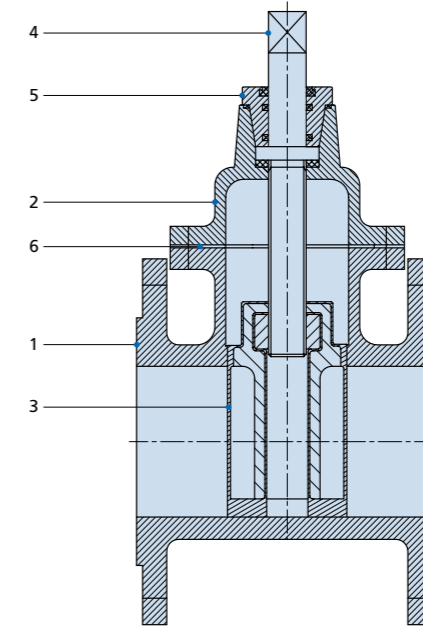
- = acc. to DIN 3352
- = universal valve for gas, water or oil
- = soft rubber gate
- = temperature: -10 °C - +70 °C
- = frostproof gateplate
- = internal spindle
- = maintenance free spindle bearing
- = full bore
- = installation in every position possible
- = Epoxy-coating inside and outside
- = face to face acc. to DIN EN 558-1 FTF
type 420: bl 14 and type 520: bl 15
- = non rising handwheel

Testings

- = testing acc. to technical requirement
- = corresponding certificate acc. to EN 10204-3.1
- = drinking water certification

Certified according to

- = DIN ISO 9001 / EN 29001
- = Fire safe acc. to B.S. 6755 part 2
- = Component mark VdTÜV
- = TA-Luft 3.1.8.4.



Teil / Part	Benennung / Designation	Werkstoff / Material
1	Gehäuse / Body	GJS-400
2	Deckel / Bonnet	GJS-400
3	Keil / Gate	GJS-400 Gummi / Rubber
4	Spindel / Stem	X20Cr13 (1.4027)
5	Spindelmutter / Stem nut	CuZn35 Al1
6	Dichtung / Gasket	Gummi / Rubber

Abmessungen [mm] und Gewichte [kg]

Dimensions [mm] and weights [kg]

DN	50	65	80	100	125	150	200	250	300
D PN 10	165	185	200	220	250	285	340	395	445
D PN 16	165	185	200	220	250	285	340	405	460
L EN 558-1 FTF GR 14	150	170	180	190	200	210	230	250	270
L EN 558-1 FTF GR 15	250	270	280	300	325	350	400	450	500
Gewicht GR 14 / Weight bl 14	11	14	17	21	29	35	53	78	102
Gewicht GR 15 / Weight bl 15	12	15	18	23	33	40	60	92	123