



Produktmerkmale

- = weichdichtend, universell verwendbar
- = Temperatur: NBR -10 °C - +95 °C
EPDM - +140° / FKM/PTFE - +160 °C
- = wartungsfrei
- = Zwischenflanschausführung
- = zum Absperrn von Flüssigkeiten, Gasen und Dämpfen in Energie- und Prozessanlagen
- = einteiliges Gehäuse
- = zentrisch gelagerte Klappenscheibe
- = auswechselbarer Sitzring mit beidseitig integrierten O-Ringen
- = vollständige Einisolierung entsprechend Heizungsanlagen-Verordnung möglich
- = Kurzbaulänge nach DIN 3202/3-K1 (= ISO 5752, BS 5155, API 609)
- = Montageflansch nach DIN 5211/1 zur Aufnahme von verschiedenen Antrieben: Handhebel, Schneckenradantrieb, Pneumatik-, Hydraulik- oder Elektro-Antrieb (serienmäßig bis DN 200 mit Handhebel, ab DN 250 mit Schneckengetriebe und Handrad)

Prüfungen

- = Prüfung nach Regeln der Technik
- = Nachweis gemäß EN 10204-3.1 für Werkstoffe und Druckprobe
- = alternativ nach EN 10204-3.2

Zertifiziert nach

- = DIN ISO 9001 / EN 29001
- = Feuersicher nach B.S. 6755 Teil 2
- = Bauteilkennzeichen VdTÜV
- = TA-Luft 3.1.8.4.

Product Features

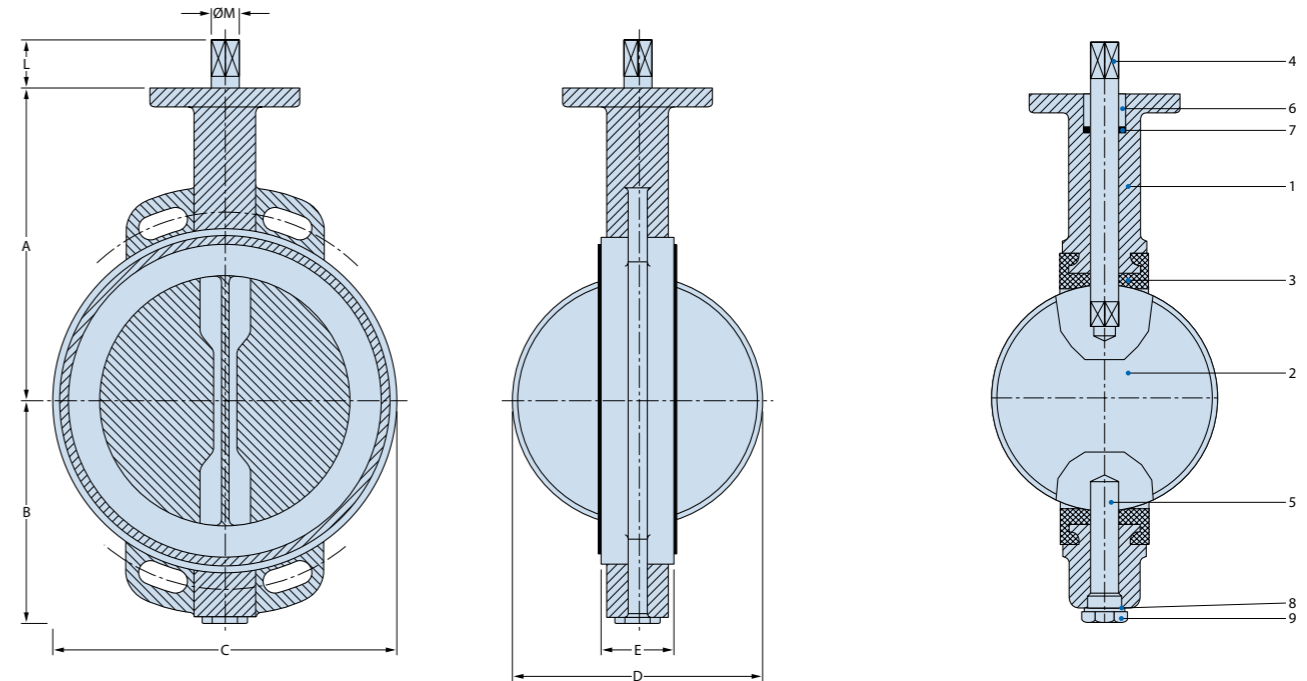
- = softsealing, universally applicable
- = temperature: NBR -10 °C - +95 °C
EPDM - +140° / FKM/PTFE - +160 °C
- = maintenance-free
- = intermediate flange
- = to shut off liquids, gas and vapours in plants
- = one piece body
- = central mounted disc
- = replacement seat with bothsides integrated O-rings
- = completed insulation acc. to heating system-regulation possible
- = Shortly face to face acc. to DIN 3202/3-K1 (= ISO 5752, BS 5155, API 609)
- = mounting flange acc. to DIN 5211/1 for different actuators: handlever, worm gear, pneumatic-, hydraulic- or electric actuator. (up to DN 200 with handlever, from DN 250 upwards with worm gear and handwheel)

Testings

- = testing acc. to technical requirement
- = corresponding certificate acc. to EN 10204-3.1 for material and pressure test
- = alternatively acc. to EN 10204-3.2

Certified according to

- = DIN ISO 9001 / EN 29001
- = Fire safe acc. to B.S. 6755 part 2
- = Component mark VdTÜV
- = TA-Luft 3.1.8.4.



Teil / Part	Benennung / Designation	Werkstoff / Material
1	Gehäuse / Body	Sphäroguss (0.7040) / Ductile iron GJS-400 Stahlguss A216 - WCB (1.0619) / Cast steel Edelstahl A351 - CF8M (AISI316) (1.4408) / Stainless steel Alu-bronze Aluminium
2	Klappe / Disc	A105 (1.0402) A351 - CF8M (1.4408) Alu-bronze
3	Gehäusering / Body seat (replaceable)	NBR EPDM EPDM HT FPM Polychloroprene (Neoprene®) Kautschuk / Natural rubber Silikon / Silicon Carboxidate
4	Obere Welle / Upper shaft	AISI 430 (Standard) (1.4057) AISI 316 auf Anfrage / on request (1.4401)
5	Untere Welle / Lower shaft	AISI 430 (Standard) (1.4057) AISI 316 auf Anfrage / on request (1.4401)
6	Gleitring / Bush	Bronze
7	Dichtung / Shaft packing	NBR- Standard FPM- auf Anfrage / on request
8	Stopfendichtung / Plug packing	Aluminium
9	Stopfen / Threaded plug	Stahl verzinkt / Zinc plated steel

Abmessungen [mm] und Gewichte [kg]

Dimensions [mm] and weights [kg]

DN	40	50	65	80	100	125	150	200	250	300	350	400	450	500	600	700	800
"	1½	2	2½	3	4	5	6	8	10	12	14	16	18	20	24	28	32
A	130	138	148	158	173	186	202	240	270	300	330	355	400	422	495	550	640
B	75	81	89	110	128	140	155	190	220	247	270	295	340	356	446	498	590
C	84	96	116	133	152	182	207	262	317	373	423	473	524	578	680	785	890
D	49	55	68	81	101	126	150	200	250	298	341	390	444	495	595	690	780
E	33	43	46	46	52	56	56	60	68	78	78	102	114	127	154	165	190
L	34	34	34	34	34	34	34	38	38	38	60	60	60	60	75	90	100
ØM	14	14	14	14	16	18	18	22	30	30	35	40	45	45	60	70	80
Gewicht / Weight	2,2	3	3,5	4	5,9	7,2	9,5	16	22	30	52	76	110	140	220	300	465

Alternativ nach ANSI-Standard (ANSI Class 150 RF) lieferbar.
Optional in ANSI-standard (ANSI Class 150 RF) available.